



建设工程规划用地测量成果报告书

测量条件拟定单位：规划实施科

测量成果编号：2023 规自（石）测字 0040 号

建设单位：北京城建房地产开发有限公司

用地位置：黄庄村 43 号

项目名称：石景山区黄庄村棚户区改造项目黄庄村 43 号住宅地
块等

测量单位：北京市测绘设计研究院测绘和调查二部

地址：北京市海淀区羊坊店路 15 号

电话：01063986103，01063983502

建设工程规划用地测量条件

发文号： 2023规自（石）测字0040号

建设单位	北京城建房地产开发有限公司			图幅号	
委托代理人	齐世峰	联系电话	13910918377		
项目 基本 情况	项目性质（名称）	石景山区黄庄村棚户区改造项目黄庄村43号住宅地块等			
	用地位置	黄庄村43号			
	用地规模	建设用地规模	约	31500.0	平方米
		城市公共用地规模	约	17582.97	平方米
	相关规划案卷文号				
其他备注事项					

各地块用地性质：

一、建设用地（JS）

序号	地块（工程） 编号	用地分类代码	用地分类名称	备注
1	SS00-1622-002	R2	R2二类居住用地	

二、城市公共用地（CS）

序号	地块编号	用地分类代码	用地分类名称	备注
1	SS00-1620-001	G1	G1公园绿地	
2	SS00-1622-001-1	G2	G2防护绿地	
3	SS00-1622-001-2	G2	G2防护绿地	
4	规划四路	S1	S1城市道路用地	
5	规划一路	S1	S1城市道路用地	

测量条件【用地位置、范围、桩点、道路红线等，详见附图】：

依据石景山区黄庄村棚户区改造项目规划综合实施方案、道路定线成果，条件如下：

一、建设用地

SS00-1622-002二类居住用地：东至玉泉西路西红线；南至京石国用（2008划）第0124号权属南边界；西至京石国用（2008划）第0124号权属西边界，北至石景山黄庄南路南红线向南约13.89米平行线，保证用地面积不低于31500平方米

二、城市公共用地

SS00-1620-001公园绿地：东、南、西边界至石槽南街道红线，北边界为京石国用（2006划）第0001号权属边界。

SS00-1622-001-1防护绿地：北至京石国用（2008划）第0124号权属北边界；东至玉泉西路西红线；南至石景山黄庄南路北红线；西至京石国用（2008划）第0124号权属西边界。

SS00-1622-001-2防护绿地：北至石景山黄庄南路南红线；东至玉泉西路西红线；南至SS00-1622-002二类居住用地北边界；西至京石国用（2008划）第0124号权属西边界。

规划四路：西起京石国用（2008划）第0124号权属边界，东至玉泉西路西红线，南边界为石景山黄庄南路南红线，北边界为石景山黄庄南路北红线及京石国用（2008划）第0124号权属边界。

规划一路：南、北为京石国用（2008划）第0124号权属边界，东、西边界为玉泉西路道路红线。

三、各规划道路相关路口红线均需按《北京地区建筑工程规划设计通则》要求进行抹角拓宽处理。

四、求钉桩建设用地围合坐标和面积。

五、钉桩过程中，请校核相邻用地和周边道路的已拨用地情况，如有矛盾或出现畸零地请与我分局沟通联系。

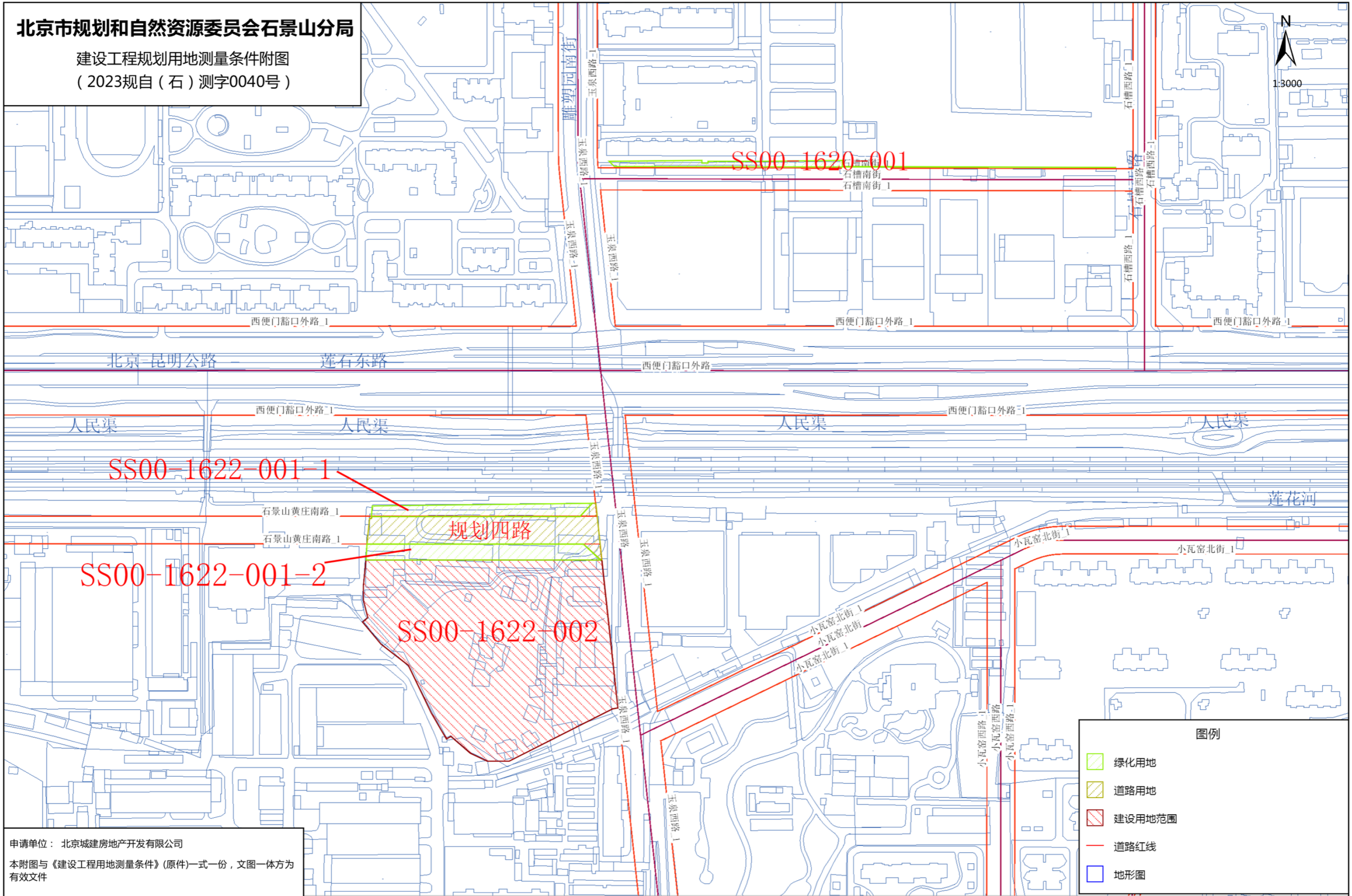
拟定部门	规划实施科			联系电话	68867704
拟定人	黄卉	拟定人签字及日期		日期	2023-11-14
审核人	张杰磊	审核人签字及日期		日期	2023-11-20
签发人	谢芳	签发人签字及日期		日期	2023-11-20
测绘单位	北京市测绘设计研究院测绘和调查二部			测绘资质证号	甲测资字11110706
测绘单位 内部编号	2023拨地0421				
工作联系记录：					
测量/计算人	尹海勇	审核人	曹永东	签发人	许永强

告知事项

- 1、本测量条件是《建设工程规划用地测量成果报告书》的必备附件。
- 2、本条件附示意图1份，图文一体方为有效文件。
- 3、与用地相邻的道路红线、河道蓝线等规划控制线尚未定线的，建设单位应当委托市规划院定线后，再委托具有城乡用地测量资质的测绘单位进行测量工作。
- 4、测绘单位应当将本条件编号作为《建设工程规划用地测量成果报告书》的编号。
- 5、测绘单位应当对完成的《建设工程规划用地测量成果报告书》各页加盖测绘成果专用章或统一加盖骑缝章。
- 6、测绘单位测量发现本条件内容与现状单位用地或历史规划用地发生矛盾的，请及时与拟定部门联系。

北京市规划和自然资源委员会石景山分局

建设工程规划用地测量条件附图
(2023规自(石)测字0040号)



图例

	绿化用地
	道路用地
	建设用地范围
	道路红线
	地形图

申请单位：北京城建房地产开发有限公司
本附图与《建设工程用地测量条件》(原件)一式一份，文图一体方为有效文件



建设工程规划用地测量成果报告

测量成果编号： 2023 规自（石）测字 0040 号 核发日期： 2023-12-07

测量条件拟定单位：规划实施科				
规划文号：无				
建设单位：北京城建房地产开发有限公司				
用地位置：黄庄村 43 号(SS00-1622-002 地块 建设用地)				
该用地范围已经测量，测算坐标如下：				
成 果	桩 号	距 离 (m)	横 坐 标 (Y)	纵 坐 标 (X)
	1	47.655	490131.410	302990.580
	2		490110.353	303033.331
	3	30.851	490086.099	303052.398
	4	26.172	490069.048	303072.254
	5	6.468	490073.924	303076.504
	6	15.908	490070.520	303092.044
	7	13.208	490070.176	303105.248
	8	23.066	490072.232	303128.222
	9	210.994	490283.227	303128.188
	10	1.524	490284.361	303127.170
	11	132.548	490298.746	302995.405
	12	0.442	490298.347	302995.217
	13	4.603	490293.804	302994.479
	14	103.380	490201.396	302948.130
	15	20.368	490181.029	302947.940
	16	16.553	490166.271	302955.437
	17	22.729	490148.938	302970.140
18	4.402	490145.016	302968.142	
测量单位	北京市测绘设计研究院测绘和调查二部		测量单位内部编号	2023 拨地 0421
填 表	尹海勇	校 对	李晨雷	审 核 曹永东



建设工程规划用地测量成果报告

测量成果编号：2023规自（石）测字0040号

核发日期：2023-12-07

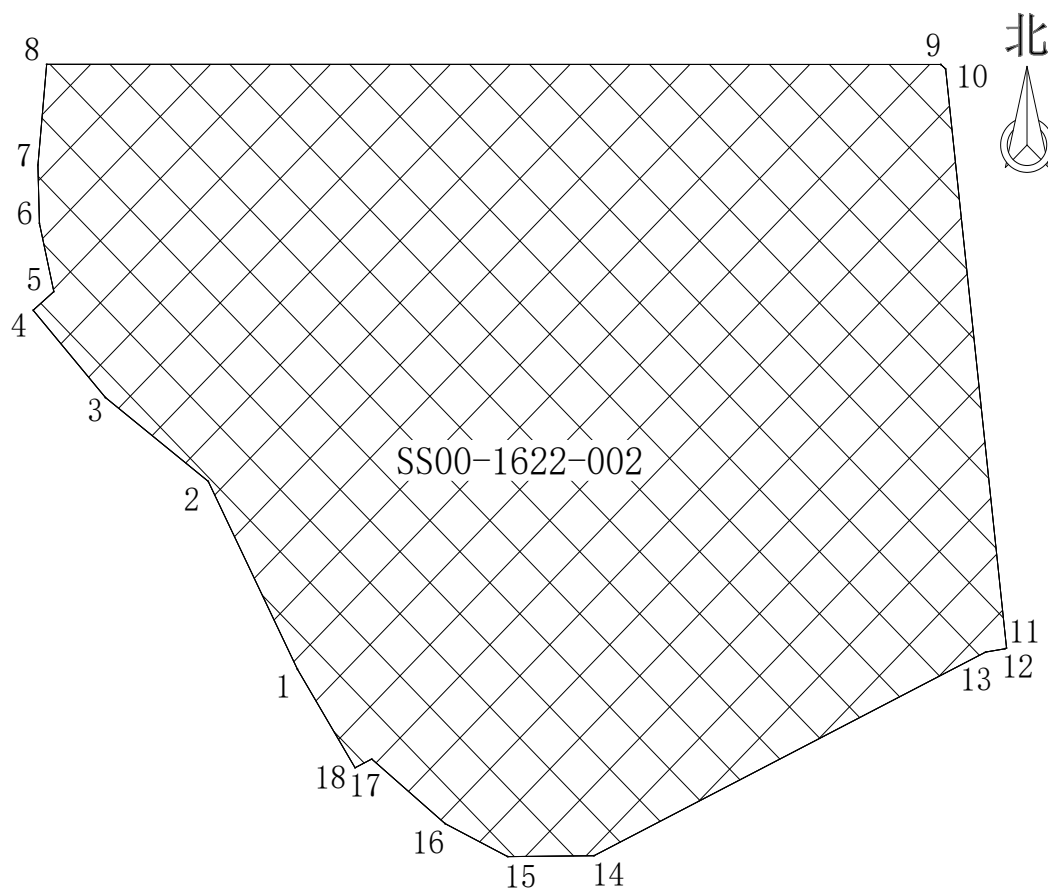
测量条件拟定单位：规划实施科

规划文号：无

建设单位：北京城建房地产开发有限公司

用地位置：黄庄村43号

略图



本地块用地面积：31500.000平方米

地块编号	面积(平方米)	合计(亩)	用地性质
SS00-1622-002	31500.000	47.250	R2二类居住用地

测量单位	北京市测绘设计研究院测绘和调查二部	测绘单位内部编号	2023拨地0421		
填表	尹海勇	校对	李晨雷	审核	曹永东

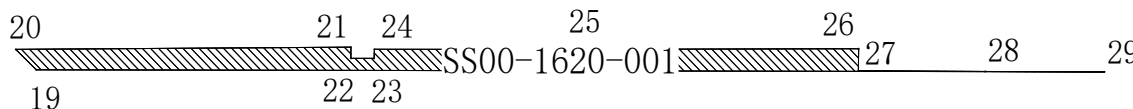
建设工程规划用地测量成果报告

测量成果编号：2023规自（石）测字0040号

核发日期：2023-12-07

测量条件拟定单位： 规划实施科
规划文号： 无
建设单位： 北京城建房地产开发有限公司
用地位置： 黄庄村43号

略图



本地块用地面积：1064.725平方米

地块编号	面积(平方米)	合计(亩)	用地性质
SS00-1620-001	1064.725	1.597	G1公园绿地

测量单位	北京市测绘设计研究院测绘和调查二部	测绘单位内部编号	2023拨地0421		
填表	尹海勇	校对	李晨雷	审核	曹永东



建设工程规划用地测量成果报告

测量成果编号：2023规自（石）测字0040号

核发日期：2023-12-07

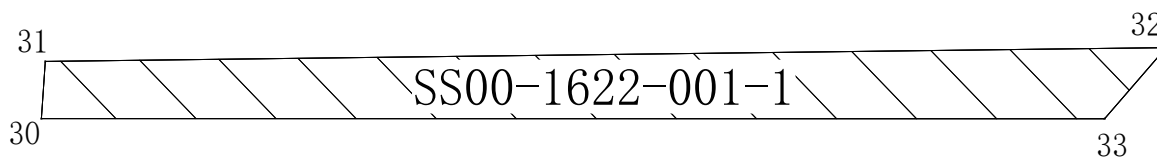
测量条件拟定单位：规划实施科

规划文号：无

建设单位：北京城建房地产开发有限公司

用地位置：黄庄村43号

略图



本地块用地面积：2101.222平方米

地块编号	面积(平方米)	合计(亩)	用地性质
SS00-1622-001-1	2101.222	3.152	G2防护绿地

测量单位	北京市测绘设计研究院测绘和调查二部	测绘单位内部编号	2023拨地0421		
填表	尹海勇	校对	李晨雷	审核	曹永东



建设工程规划用地测量成果报告

测量成果编号：2023规自（石）测字0040号

核发日期：2023-12-07

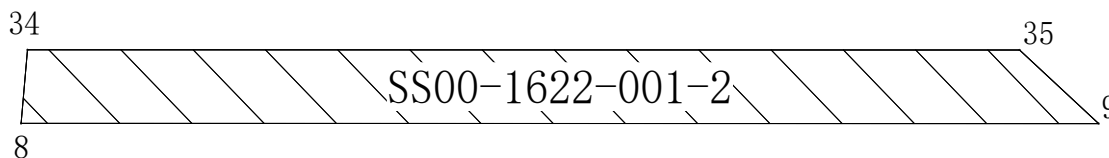
测量条件拟定单位：规划实施科

规划文号：无

建设单位：北京城建房地产开发有限公司

用地位置：黄庄村43号

略图



本地块用地面积：2815.245平方米

地块编号	面积(平方米)	合计(亩)	用地性质
SS00-1622-001-2	2815.245	4.223	G2防护绿地

测量单位	北京市测绘设计研究院测绘和调查二部	测绘单位内部编号	2023拨地0421		
填表	尹海勇	校对	李晨雷	审核	曹永东



建设工程规划用地测量成果报告

测量成果编号： 2023 规自（石）测字 0040 号 核发日期： 2023-12-07

测量条件拟定单位：规划实施科				
规划文号：无				
建设单位：北京城建房地产开发有限公司				
用地位置：黄庄村 43 号(规划四路 地块 城市公共用地)				
该用地范围已经测量，测算坐标如下：				
成	桩 号	距 离 (m)	横 坐 标 (Y)	纵 坐 标 (X)
	34	23.113	490073.476	303142.116
	36		490075.536	303165.137
	37	1.499	490077.035	303165.110
	30	2.010	490077.176	303167.115
		187.828		
	33	16.280	490265.004	303167.085
	32	2.803	490275.874	303179.204
	38		490278.677	303179.237
	10	52.376	490284.361	303127.170
	9	1.524	490283.227	303128.188
		20.812		
	35	194.257	490267.733	303142.084
	34		490073.476	303142.116
果				
测量单位	北京市测绘设计研究院测绘和调查二部		测量单位内部编号	2023 拨地 0421
填 表	尹海勇	校 对	李晨雷	审 核
			曹永东	

建设工程规划用地测量成果报告

测量成果编号：2023规自（石）测字0040号

核发日期：2023-12-07

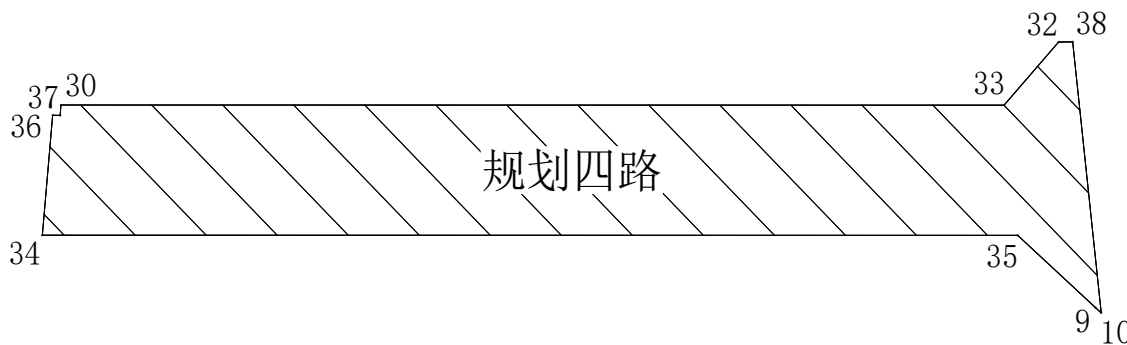
测量条件拟定单位：规划实施科

规划文号：无

建设单位：北京城建房地产开发有限公司

用地位置：黄庄村43号

略图



本地块用地面积：5386.196平方米

地块编号	面积(平方米)	合计(亩)	用地性质
规划四路	5386.196	8.079	S1城市道路用地

测量单位	北京市测绘设计研究院测绘和调查二部	测绘单位内部编号	2023拨地0421		
填表	尹海勇	校对	李晨雷	审核	曹永东



建设工程规划用地测量成果报告

测量成果编号： 2023 规自（石）测字 0040 号 核发日期： 2023-12-07

测量条件拟定单位：规划实施科					
规划文号：无					
建设单位：北京城建房地产开发有限公司					
用地位置：黄庄村 43 号(规划一路 地块 城市公共用地)					
该用地范围已经测量，测算坐标如下：					
成	桩 号	距 离 (m)	横 坐 标 (Y)	纵 坐 标 (X)	
	11		490298.746	302995.405	
		132.548			
	10		490284.361	303127.170	
		52.376			
	38		490278.677	303179.237	
		23.183			
	39		490301.858	303179.513	
		12.338			
	40		490314.194	303179.285	
		1.289			
果	41		490314.019	303178.008	
		21.658			
	42		490316.369	303156.478	
		146.158			
	43		490332.232	303011.183	
		37.017			
	11		490298.746	302995.405	
测量单位	北京市测绘设计研究院测绘和调查二部		测量单位内部编号	2023 拨地 0421	
填 表	尹海勇	校 对	李晨雷	审 核	曹永东

建设工程规划用地测量成果报告

测量成果编号：2023规自（石）测字0040号

核发日期：2023-12-07

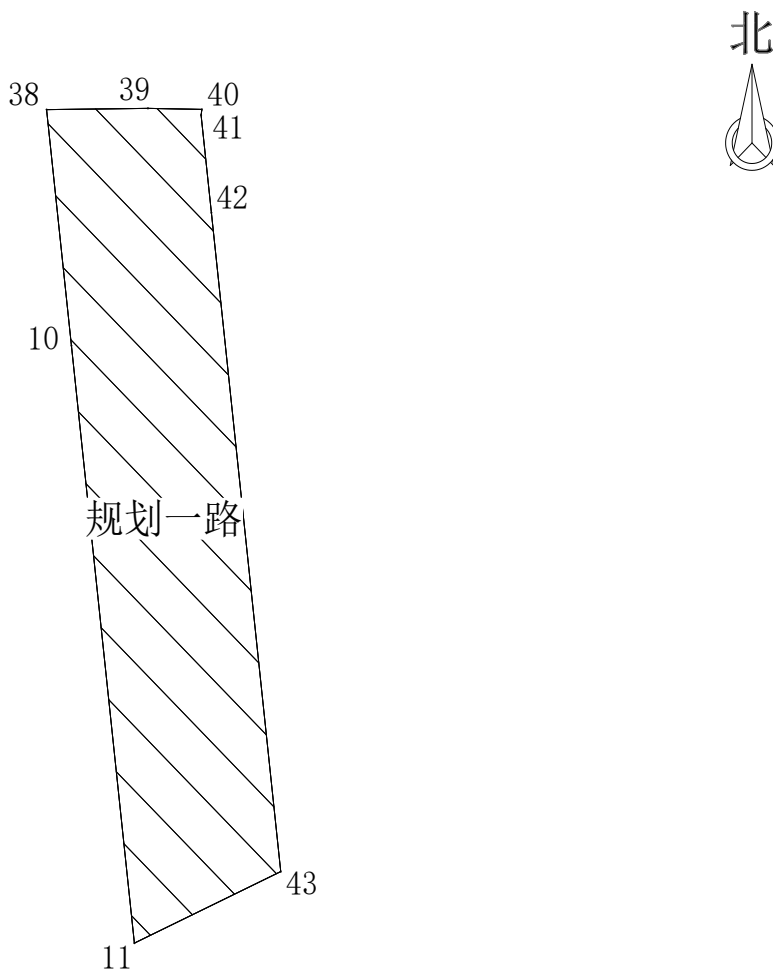
测量条件拟定单位：规划实施科

规划文号：无

建设单位：北京城建房地产开发有限公司

用地位置：黄庄村43号

略图

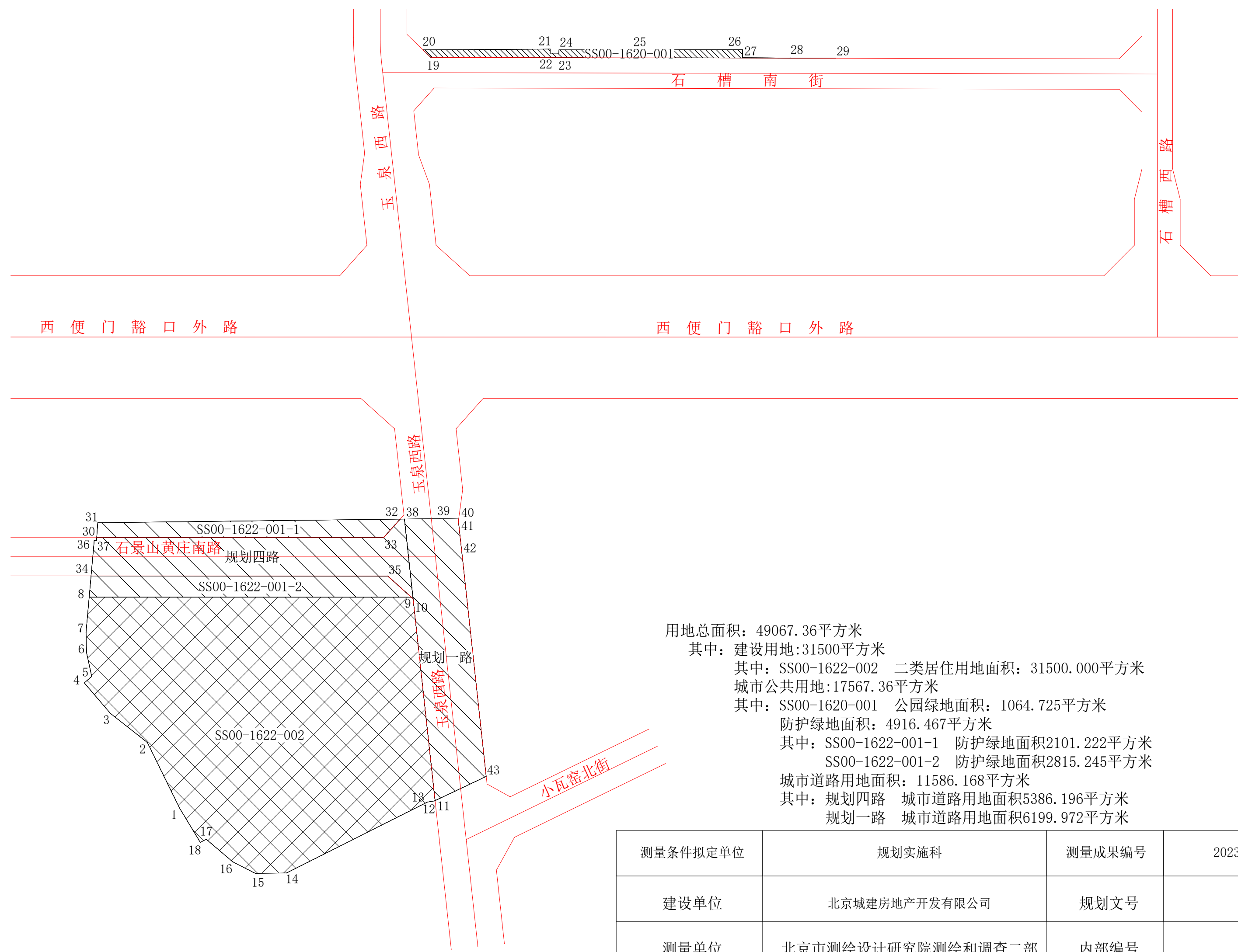
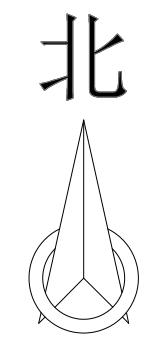


本地块用地面积：6199.972平方米

地块编号	面积(平方米)	合计(亩)	用地性质
规划一路	6199.972	9.300	S1城市道路用地

测量单位	北京市测绘设计研究院测绘和调查二部		测绘单位内部编号		2023拨地0421
填表	尹海勇	校对	李晨雷	审核	曹永东

略图



用地总面积：49067.36平方米
 其中：建设用地：31500平方米
 其中：SS00-1622-002 二类居住用地面积：31500.000平方米
 城市公共用地：17567.36平方米
 其中：SS00-1620-001 公园绿地面积：1064.725平方米
 防护绿地面积：4916.467平方米
 其中：SS00-1622-001-1 防护绿地面积2101.222平方米
 SS00-1622-001-2 防护绿地面积2815.245平方米
 城市道路用地面积：11586.168平方米
 其中：规划四路 城市道路用地面积5386.196平方米
 规划一路 城市道路用地面积6199.972平方米

测量条件拟定单位	规划实施科	测量成果编号	2023规自(石)测字0040号
建设单位	北京城建房地产开发有限公司	规划文号	无
测量单位	北京市测绘设计研究院测绘和调查二部	内部编号	2023拨地0421
用地位置	黄庄村43号		
填表	尹海勇	校对	李晨雷
		审核	曹永东
		核发日期	2023-12-07

北京市测绘设计研究院测绘和调查二部